

BỘ Y TẾ
BỆNH VIỆN K

CỘNG HÒA XÃ HỘI CHỦ NGHĨA VIỆT NAM
Độc lập - Tự do - Hạnh phúc

Số: 2578/BVK-HC

Hà Nội, ngày 21 tháng 8 năm 2023

V/v Mời báo giá thi công, lắp đặt
nhà chờ xe điện

Kính gửi: Các đơn vị có khả năng thi công lắp đặt nhà chờ xe điện

Hiện nay Bệnh viện K có nhu cầu lắp đặt nhà chờ xe điện tại 03 vị trí trong khuôn viên Bệnh viện K cơ sở Tân Triều. Bệnh viện K kính mời các đơn vị quan tâm, có khả năng thi công, lắp đặt gửi Báo giá để Bệnh viện có cơ sở tổng hợp và lập kế hoạch mua sắm (chi tiết theo Phụ lục 01 và bản vẽ kỹ thuật đính kèm theo).

Báo giá của Quý đơn vị theo mẫu tại Phụ lục 02 đính kèm theo Công văn này đề nghị gửi về Bệnh viện K (địa chỉ: Số 30, Cầu Bươu, Tân Triều, Thanh Trì, Hà Nội). Thời gian nhận báo giá từ 08h00 đến 17h00 hàng ngày và trước 17h00 ngày 29/8 /2023.

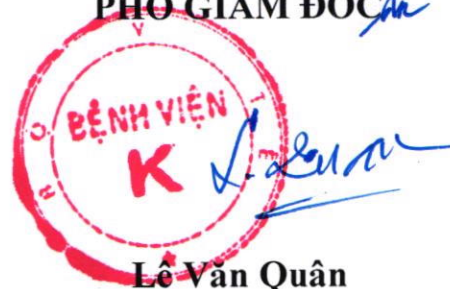
Thông tin chi tiết vui lòng liên hệ: CN. Nguyễn Xuân Lợi - Phòng Hành chính Bệnh viện K (SĐT: 091 334 0006).

Trân trọng cảm ơn!

Nơi nhận: *ay*

- Như trên;
- Trang TTĐT Bệnh viện K;
- Giám đốc (để b/c);
- Lưu: VT, HC.

KT. GIÁM ĐỐC
PHÓ GIÁM ĐỐC



Lê Văn Quân



PHỤ LỤC 01

Chi tiết yêu cầu kỹ thuật nhà chờ xe điện

(Kèm theo Công văn báo giá số: 2578/BVK-HC ngày 21 tháng 8 năm 2023)

1. vị trí lắp đặt

- Vị trí 01: Phía sau cổng vào Chu Văn An.
- Vị trí 02: Khu vườn hoa phía trước sảnh chính nhà A.
- Vị trí 03: Vườn hoa đối diện Sảnh B1.

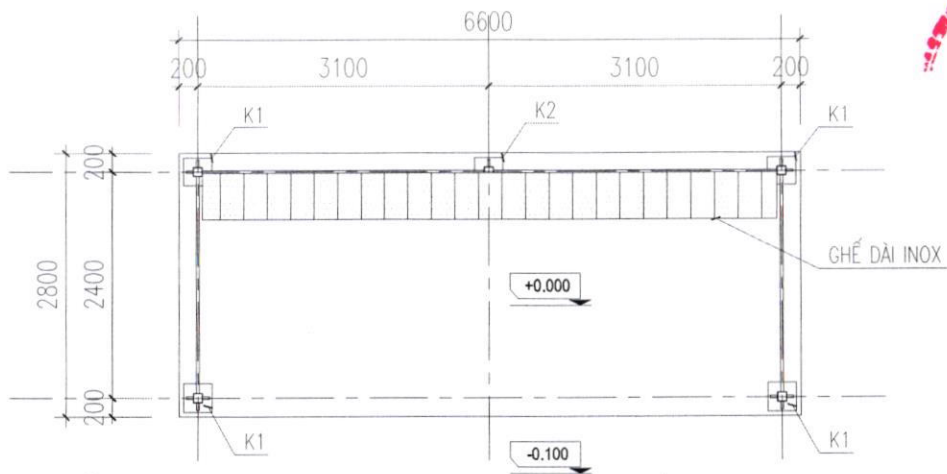
2. Quy cách

Kích thước tổng thể: D6600 x R2800 x C2500mm

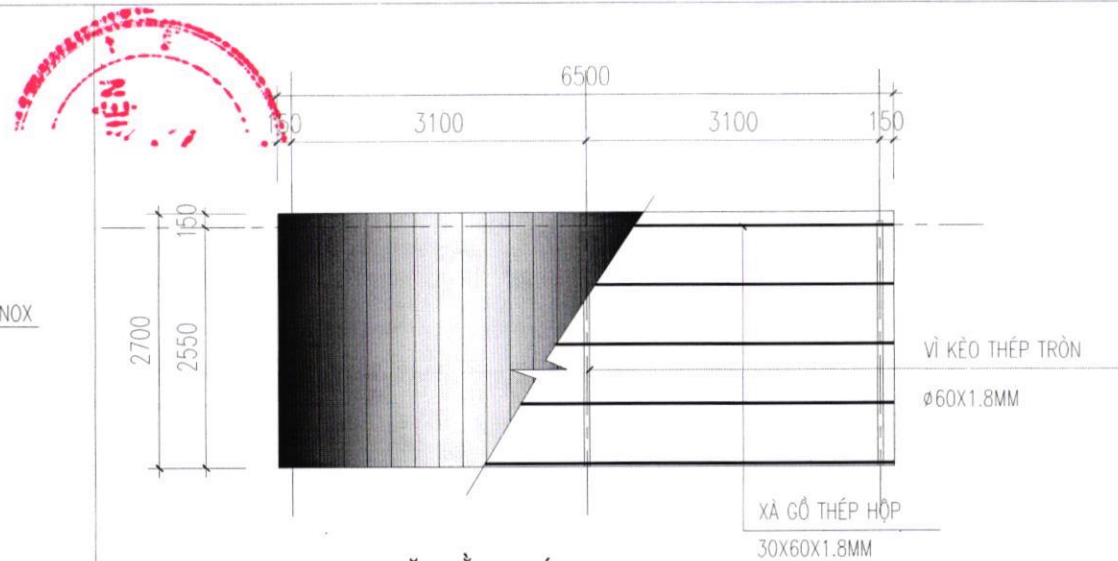
- Khung cột bằng thép hộp KT: 90x90x1.8mm
- Nhà chờ gồm 05 trụ cột chân dính lên mặt bích đồ trụ bê tông,
- Lưng, vách hồi dùng tấm nhựa lấy sáng dày 5mm cách sàn 230mm
- Mái vòm cao độ 500mm, vì kèo bằng thép tròn đường kính 60 x 1.8mm
- Khung đỡ mái bằng thép hộp KT: 30 x 60 x 1.8mm
- Ghế dài bằng thép hộp KT: 30 x 60 x 1.8mm

(Chi tiết tại bản vẽ kỹ thuật đính kèm)

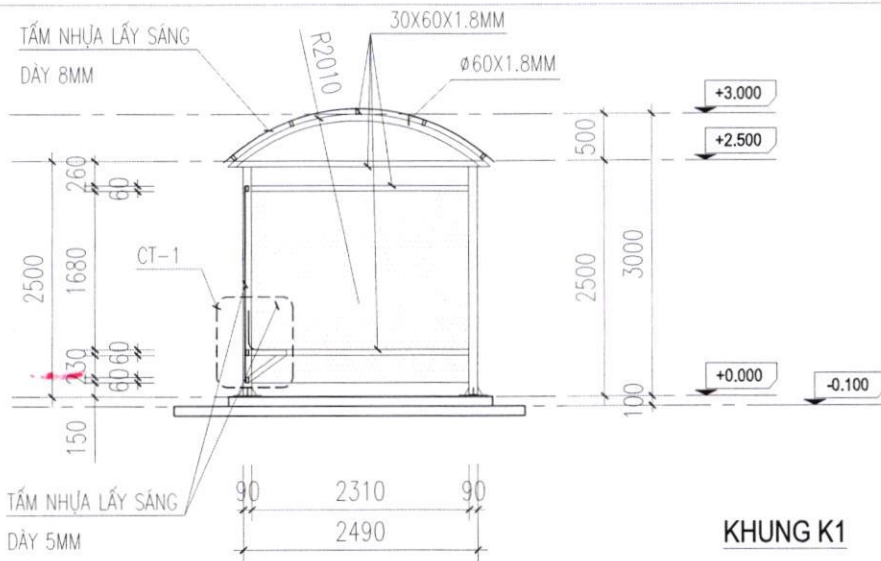




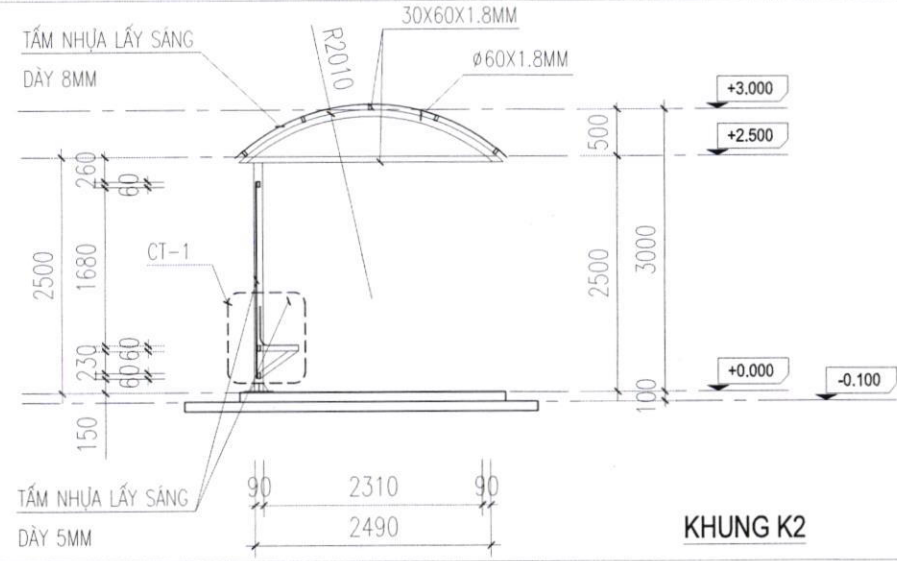
MẶT BẰNG ĐỊNH VỊ TRỤ CỘT



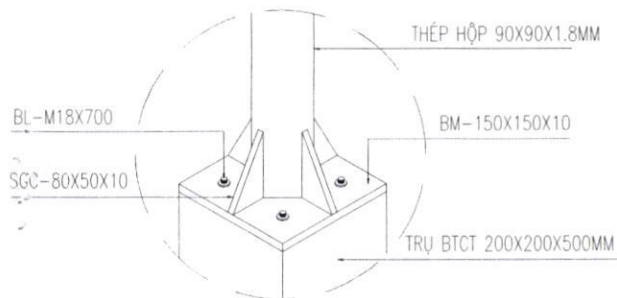
MẶT BẰNG MÁI



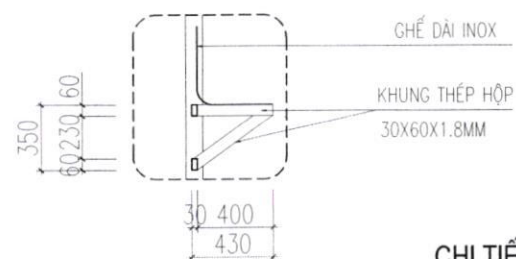
KHUNG K1



KHUNG K2



CHI TIẾT LIÊN KẾT KHUNG CỘT



CHI TIẾT GHẾ INOX

PHỤ LỤC 02

(Kèm theo Công văn số ~~2578~~ /BVK-HC ngày 21 / 8 /2023)



CÔNG TY.....

CỘNG HÒA XÃ HỘI CHỦ NGHĨA VIỆT NAM

Độc lập - Tự do - Hạnh phúc

BÁO GIÁ

Kính gửi: Bệnh viện K

....., ngày....tháng....năm....

Chúng tôi là....., có địa chỉ tại.....

Chúng tôi xin gửi tới Quý Bệnh viện bảng chào giá như sau:

STT	Tên hàng hóa /quy cách	Đơn vị tính	Số lượng	Đơn giá (VNĐ)	Thành tiền (VNĐ)
1	Sản phẩm 1				
2	Sản phẩm 2				
3				
Tổng cộng:					

(Bảng chữ:.....)

Báo giá trên có hiệu lực đến ngày tháng năm 2023.

Chúng tôi cam kết các thông tin nêu trên là hoàn toàn chính xác và cam kết chịu hoàn toàn trách nhiệm trước pháp luật về các thông tin đã cung cấp cho Bệnh viện.

ĐẠI DIỆN CÔNG TY

(Ký, ghi rõ họ tên)

Lưu ý:

1. Giá đã bao gồm thuế VAT, phí vận chuyển, lắp đặt.
2. Báo giá phải có hiệu lực tối thiểu 01 tháng kể từ ngày ký.